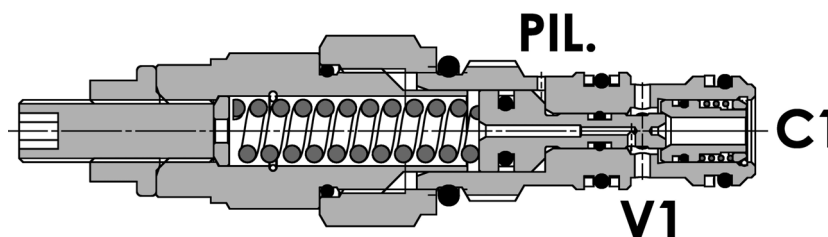
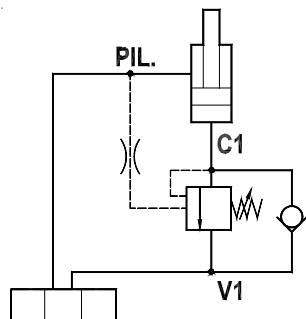


Valvola overcenter, versione a cartuccia, cavità metrica
Overcenter valve, cartridge version, metric cavity

Rev.01-2010/02



SPECIFICHE TECNICHE

Materiali: corpo in acciaio, protetto mediante zincatura. I componenti interni sono in acciaio trattato termicamente.

Portata: fino a 15 l/min

Taratura max.: 350 bar

Regolazione pressione: mediante vite

Campo di regolazione pressione: vedere pag. 02

TECHNICAL SPECIFICATIONS

Materials: body is steel made. Internal parts are in hardened steel.
 External surface: zinc plated.

Rated flow: up to 15 l/min

Max. setting: 350 bar

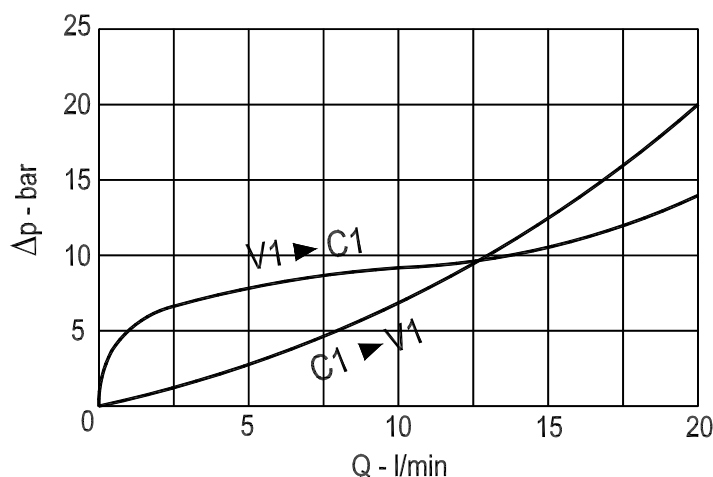
Adjustment means: leakproof screw adjustment

Adjustable pressure range: see page 02

DIAGRAMMA PERDITE DI CARICO - PRESSURE DROP CURVES

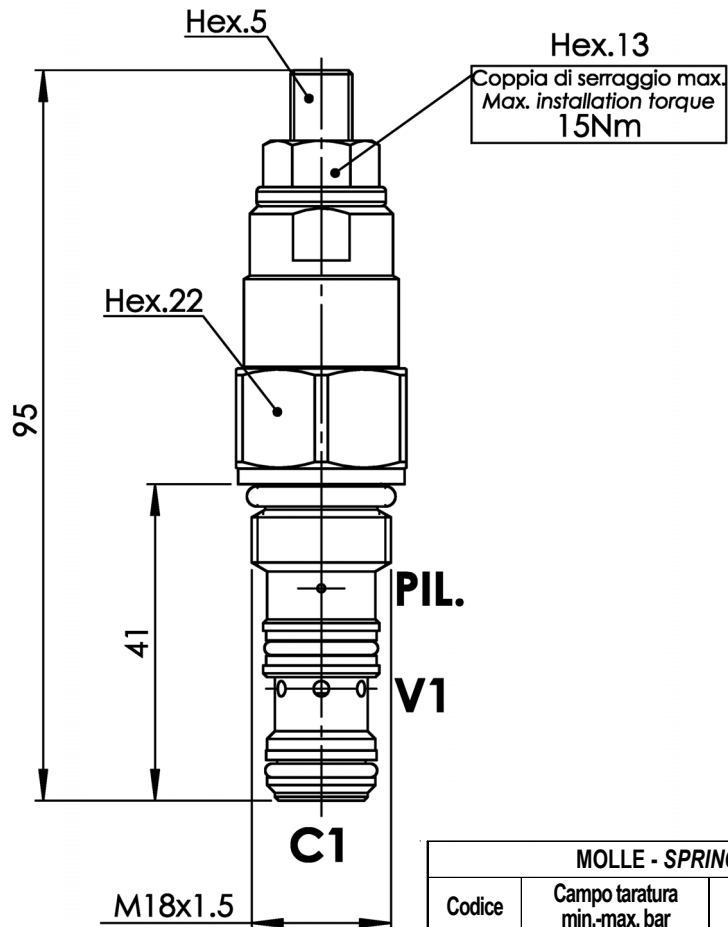
Viscosità olio 24 mm²/sec. (3,5 °E)
 Temperatura 50 °C

Oil viscosity 24 mm²/sec. (3,5 °E)
 Temperature 50 °C



Valvola overcenter, versione a cartuccia, cavità metrica
Overcenter valve, cartridge version, metric cavity

Rev.01-2010/02



MOLLE - SPRINGS			*
Codice Code	Campo taratura min.-max. bar Adjustable pressure range bar	Increm. press. bar/giro vite Pressure increase bar/turn	Taratura standard bar Standard setting bar
35	80 - 350	80	280

TIPO TYPE	RAPP. DI PILOTAGGIO PILOT RATIO	CAVITA' CAVITY	COPPIA DI SERRAGGIO INSTALLATION TORQUE	PESO WEIGHT
			Nm	Kg
FPO 15 CM	1 : 4.5	32181	40	0.137

ESEMPIO DI ORDINAZIONE - ORDERING CODE EXAMPLE

F P O 1 5 C M 3 5